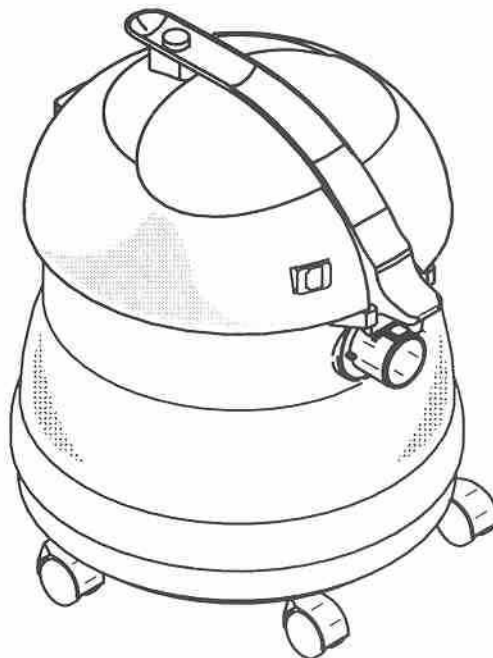


TASKI

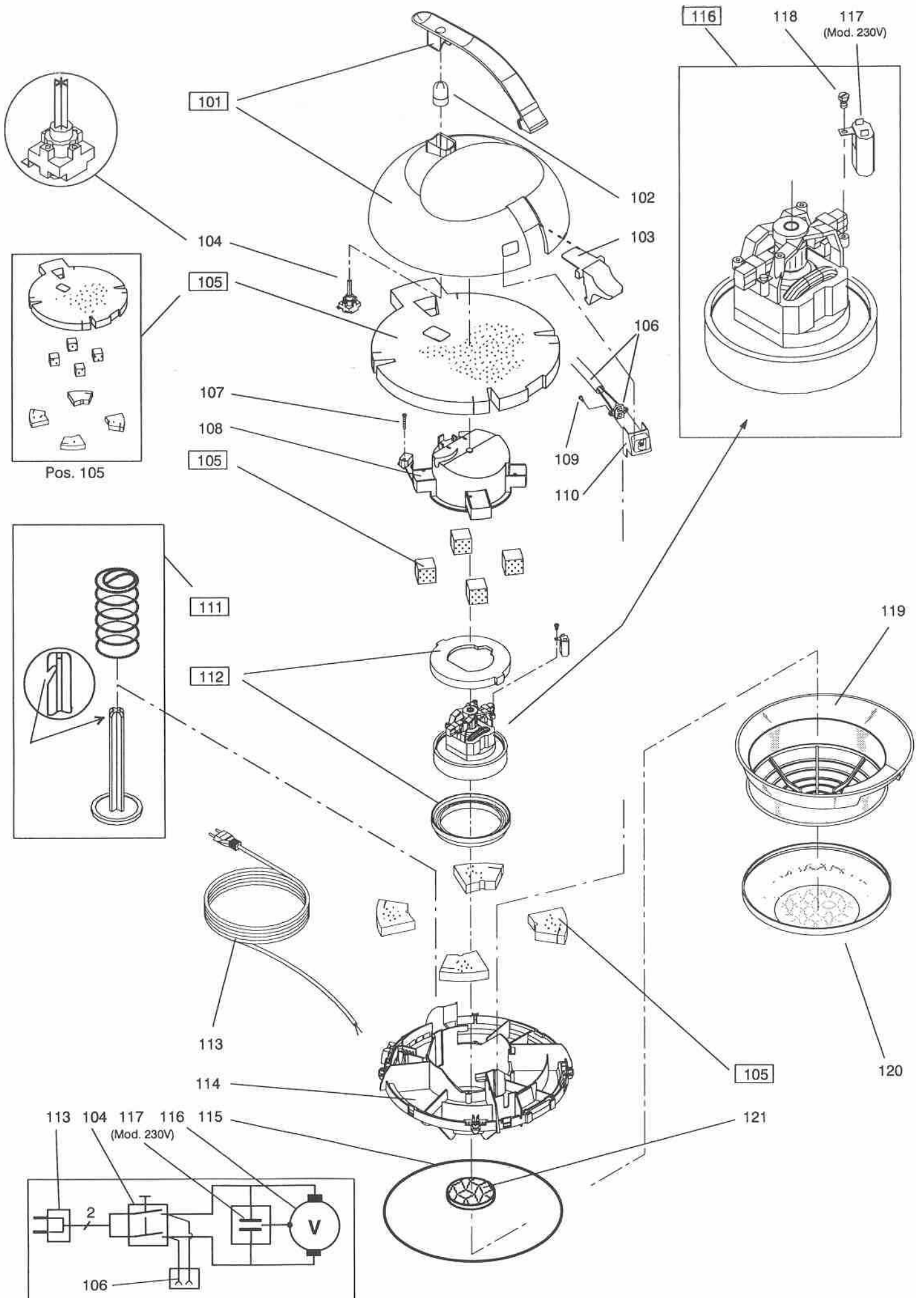
Ersatzteilliste
Liste des pièces de rechange
Spare parts list

TASKI bora 12



Lever Sutter

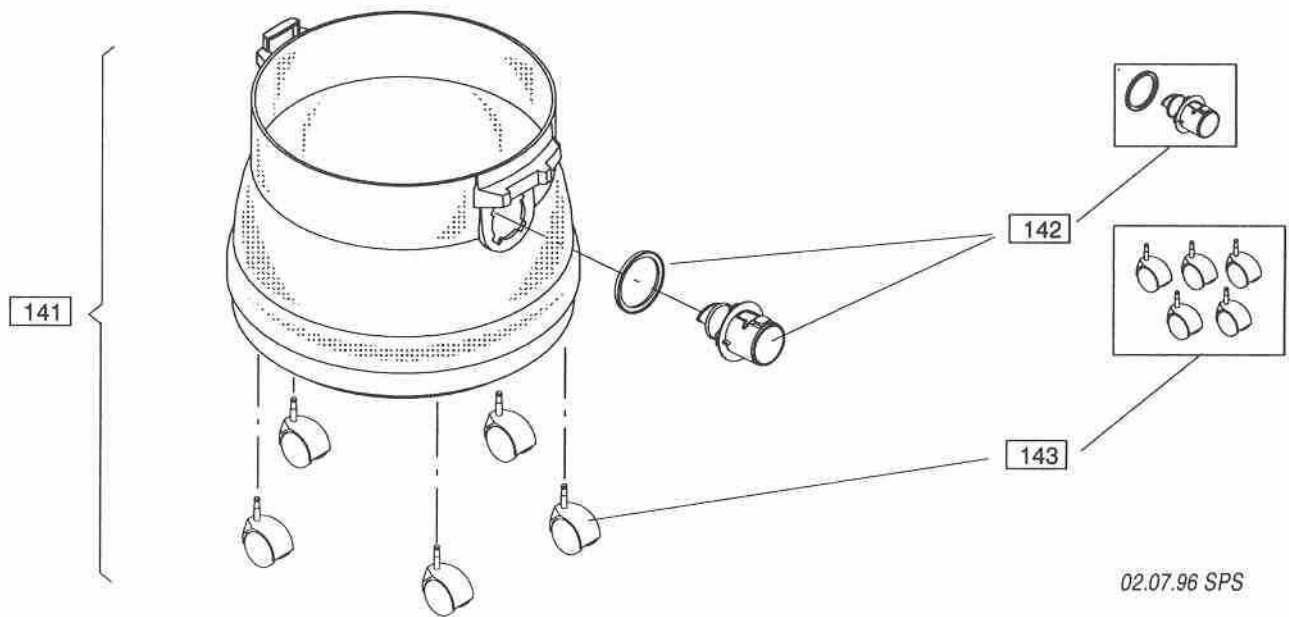
Lever Sutter AG CH-9542 Münchwilen
Tel. 071/969 27 27 Fax: 071/969 22 53





Typ S 5.3			TASKI bora 12	TASKI bora 12	TASKI bora 12
------------------	--	--	----------------------	----------------------	----------------------

Pos.	Bestell-Nr. No. de commande Order-Nr.	Stück Pièces Qty.	Bezeichnung	Designation	Description
101	30016-24	1	HAUBE KPL.	COIFFE COMPL.	CAP COMPL.
102	30014-63	1	DRUECKER ELASTISCH	BOUTON-POUSSOIR ELASTIQUE	ELASTIC PUSH BUTTON
103	30014-09	1	VERSCHLUSSGRIFF	VERROUILLAGE	SNAP HANDLE
104	4503/100	1	DRUCKSCHALTER	INTERRUPTEUR	SWITCH
105	30014-53	1	SET DAEMPfung	KIT ISOLATION PHONIQUE	NOISE ABSORBING SET
106	30016-19	1	STECKDOSE	PRISE AVEC CABLE	WIRED POWER OUTLET
107	1840/014	1	PT-SCHRAUBE KA 50X30	VIS POUR PLASTIQUE KA 50X30	SCREW FOR PLASTIC KA 50X30
108	30014-03	1	MOTORFUEHRUNG	GUIDAGE DE MOTEUR	MOTOR GUIDING
109	1854/143	2	LI-ZYL-BLECHSCHR.K.S. B 3,5X9,5	VIS A TOLE TETE CYL. B 3,5X9,5	PAN HEAD TAPP. SCREW B 3,5X9,5
110	30016-15	1	HALTER	SUPPORT	BRACKET
111	30016-23	1	SET VENTIL	KIT SOUPAPE	VALVE SET
112	30016-22	1	SET DICHTUNG	KIT JOINT	GASKET SET
115	30014-12	1	DECKELDICHTUNG	JOINT DU BATI	BASE GASKET
118	1040/199	1	SECHSKANTSCHRAUBE 10-32 UNF	JOINT A TETE SIX PANS 10-32 UNF	HEXAGON SCREW 10-32 UNF
119	30015-06	1	FILTERKORB	CORBEILLE P. SAC A POUSSIERE	DUST BAG BASKET
120	30014-20	1	FILTERTUCH	SAC A POUSSIERE	DUST BAG
121	30014-61	-	FILTERSCHEIBE (SET, 10 STUECK)	DISQUE FILTRAGE (KIT. 10 P.)	FILTER DISC (SET 10 PARTS)
141	30016-06	1	KESSEL KPL.	CUVE COMPL.	TANK COMPL.
142	30014-48	1	SET STUTZEN M. DICHTUNG	KIT MANCHON SUPPORT D'ASP.	HOSE SOCKET, GASKET SET
143	30016-21	1	SET LENKROLLE	KIT ROULETTE PIVOTANTE	MOVING CASTOR SET



	Mod.	230V/50HZ			100-120V / 50,60HZ 8003.410
		CH 8003.360	EURO 8003.400	—	
	Serie	01	01		01
113	NETZKABEL, CABLE D'ALIMENTATION MAIN CORD	33102-01	33103-02	—	33104-18
114	MOTORGEHAEUSE, BATI DE MOTEUR MOTOR HOUSING	30014-02			
116	MOTORTURBINE KPL., TURBINE COMPL. VACUUM MOTOR COMPL.	30016-25			4679/126
	KOHLEBUERSTE, BALAI CHARBON, CARBON BRUSH	2 x	4700/117	—	
117	KONDENSATOR, CONDENSATEUR DE DEPARASITAGE NOISE SUPP. CONDENSER	4812/106			—